

Số: **03** /QĐ-UBND

Đắk Nông, ngày **02** tháng 01 năm 2018

QUYẾT ĐỊNH

Về việc giao đất cho UBND xã Nam Dong để thực hiện dự án xây dựng
Nghĩa trang nhân dân thôn Tân Ninh

ỦY BAN NHÂN DÂN TỈNH ĐẮK NÔNG

Căn cứ Luật Tổ chức chính quyền địa phương ngày 19 tháng 6 năm 2015;
Căn cứ Luật Đất đai ngày 29 tháng 11 năm 2013;

Căn cứ Nghị định số 43/2014/NĐ-CP ngày 15 tháng 5 năm 2014 của Chính phủ quy định chi tiết thi hành một số Điều của Luật Đất đai; Nghị định số 01/2017/NĐ-CP ngày 06 tháng 01 năm 2017 của Chính phủ sửa đổi, bổ sung một số Nghị định quy định chi tiết thi hành Luật Đất đai;

Căn cứ Thông tư số 23/2014/TT-BTNMT ngày 19 tháng 5 năm 2014 của Bộ Tài nguyên và Môi trường quy định về giấy chứng nhận quyền sử dụng đất, quyền sở hữu nhà ở và tài sản khác gắn liền với đất; Thông tư số 24/2014/TT-BTNMT ngày 19 tháng 5 năm 2014 của Bộ Tài nguyên và Môi trường quy định về hồ sơ địa chính; Thông tư số 30/2014/TT-BTNMT ngày 02 tháng 6 năm 2014 của Bộ Tài nguyên và Môi trường quy định về hồ sơ giao đất, cho thuê đất, chuyển mục đích sử dụng đất, thu hồi đất;

Xét đề nghị của Giám đốc Sở Tài nguyên và Môi trường tại Tờ trình số 480/TTr-STNMT ngày 28 tháng 12 năm 2017,

QUYẾT ĐỊNH:

Điều 1. Giao 10.115,0 m² đất cho UBND xã Nam Dong để sử dụng vào mục đích xây dựng Nghĩa trang nhân dân thôn Tân Ninh.

- Vị trí thửa đất: Tại thôn Tân Ninh, xã Nam Dong, huyện Cư Jút, tỉnh Đắk Nông.

(Có trích lục bản đồ địa chính tỷ lệ 1/2000 kèm theo)

- Nguồn gốc khu đất: Sử dụng vào mục đích nghĩa trang nhân dân từ năm 1989.

- Thời hạn sử dụng: Lâu dài.

- Phương thức giao đất: Nhà nước giao đất không thu tiền sử dụng đất.



Điều 2.

1. Giao Sở Tài nguyên và Môi trường:

- Xác định mốc giới và giao đất trên thực địa cho UBND xã Nam Dong.
- Chính lý hồ sơ địa chính theo quy định.

2. UBND xã Nam Dong có trách nhiệm sử dụng đúng diện tích, đúng ranh giới và mục đích khu đất được giao; chấp hành nghiêm chỉnh Pháp luật đất đai.

Điều 3. Quyết định này có hiệu lực thi hành kể từ ngày ký.

Chánh Văn phòng UBND tỉnh; Giám đốc Sở Tài nguyên và Môi trường; Chủ tịch UBND huyện Cư Jút; Chủ tịch UBND xã Nam Dong và Thủ trưởng các đơn vị có liên quan chịu trách nhiệm thi hành Quyết định này. /.

Nơi nhận:

- Như Điều 3;
- CT, các PCT UBND tỉnh;
- Các PCVP UBND tỉnh;
- Lưu: VT, CTTĐT, NN (Tha).

**TM. ỦY BAN NHÂN DÂN
KT. CHỦ TỊCH
PHÓ CHỦ TỊCH**



Trương Thanh Tùng



TRÍCH LỤC BẢN ĐỒ ĐỊA CHÍNH

(Kèm Quyết định số...03.../QĐ-UBND ngày 02 tháng 01 năm 2018 của UBND tỉnh Đắk Nông)

1. Số hiệu thửa đất: 228

Tờ bản đồ địa chính: 35

Xã (Phường, Thị trấn): Nam Dong

Huyện (Thị xã, Quận, TP): Cư Jút

Tỉnh (TP): Đắk Nông

2. Diện tích: 10.115 m²

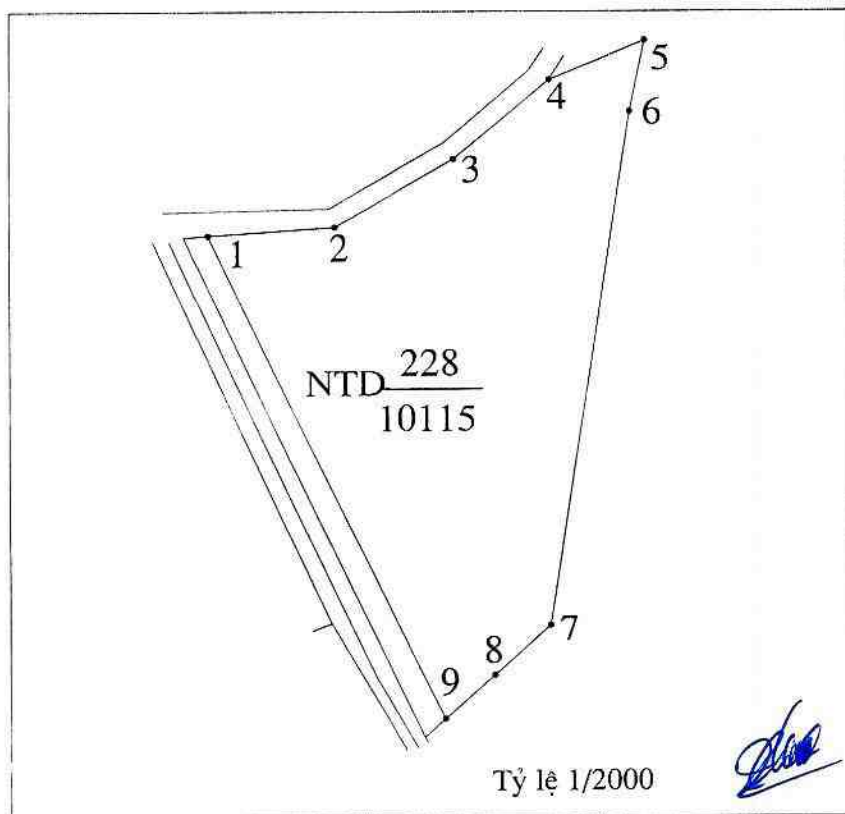
3. Mục đích sử dụng đất: NTD

4. Tên người sử dụng đất: UBND xã Nam Dong

Địa chỉ thường trú: Xã Nam Dong, huyện Cư Jút, tỉnh Đắk Nông

5. Bản vẽ thửa đất:

5.1. Sơ đồ thửa đất:



5.2. Chiều dài cạnh thửa:

Cạnh	Chiều dài (m)
1-2	33.85
2-3	35.94
3-4	32.59
4-5	27.43
5-6	19.42
6-7	138.25
7-8	19.70
8-9	17.27
9-1	142.74

UBND TỈNH ĐẮK NÔNG



KT/ CHỦ TỊCH
ĐÓNG CHỮ CHỦ TỊCH

Trương Thanh Tùng